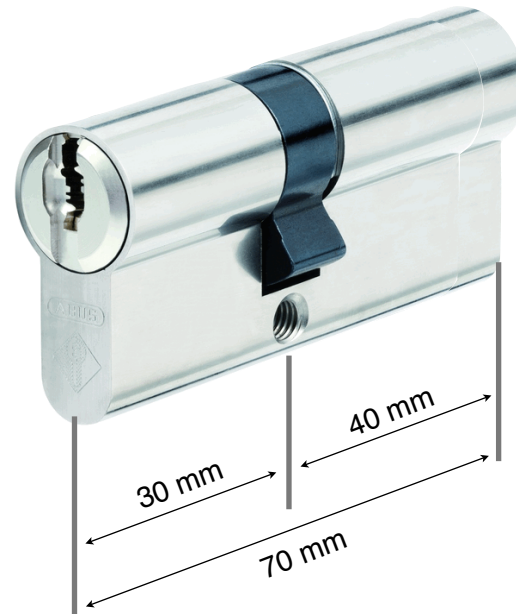
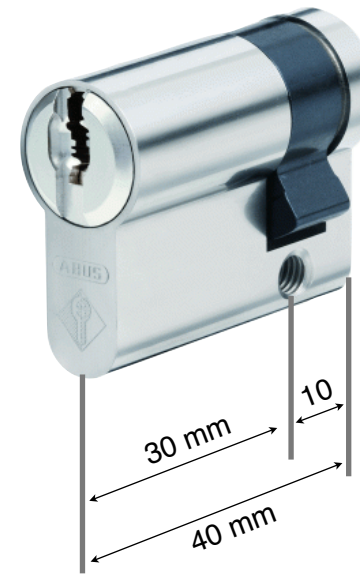


Dubbele profielcilinder
Maatvoering 30-30



Verlengde profielcilinder
Maatvoering 30-40



Enkele profielcilinder
Maatvoering 10-30

MAATVOERING BEPALEN

Om de maatvoering van een cilinder te bepalen meet u twee maten vanuit het schroefgat. De maten kunnen zowel gelijk als ongelijk zijn. U meet éénmaal vanuit het schroefgat naar links en éénmaal naar rechts.

Hiernaast ziet u enkele voorbeelden van maatvoeringen.



KNOPCILINDER



ENKELE PROFIELCILINDER



DUBBELE PROFIELCILINDER



VERLENGDE PROFIELCILINDER